

## 偏心根管钻具

### 适用范围：

适用于打水井、地热井、较短的微型桩、建筑物中的中小型灌浆孔、大坝港口工程等。

### 突出特点：

结构简单，操作方便，性能稳定可靠，钻具可回收，适用寿命长

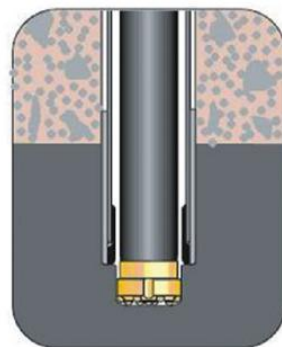
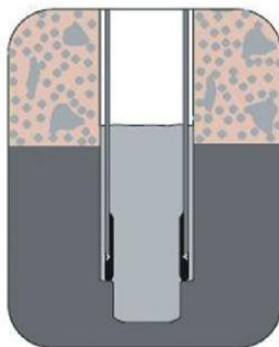
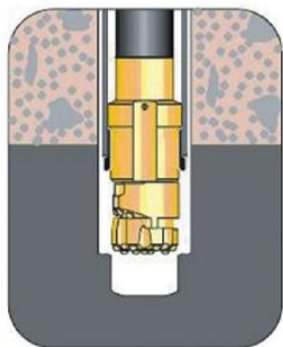
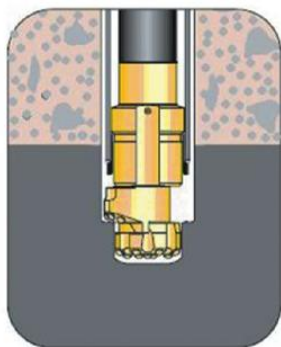
偏心钻具三件套



偏心钻具两件套



### 工作步骤：



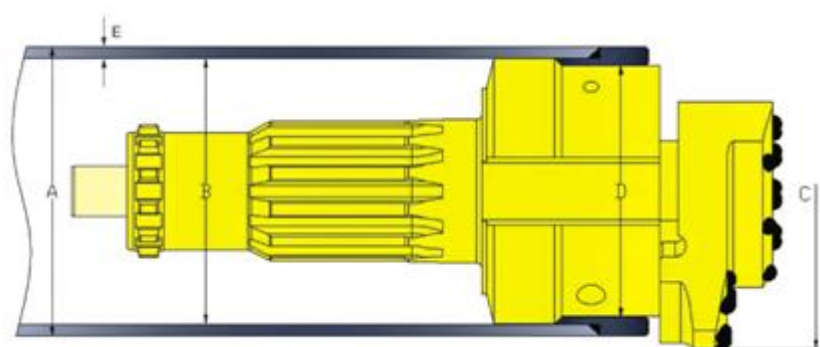
1、开始工作时，扩孔套打开，成孔范围扩大，带动管靴和根管向下跟进。

2、当覆盖层中根管钻进结束时，小心地翻转，扩孔套收回来，偏心钻具可以从孔底提出。

3、可将根管留在孔中，也可以一边拔管一边注浆 从而保证孔不坍塌。

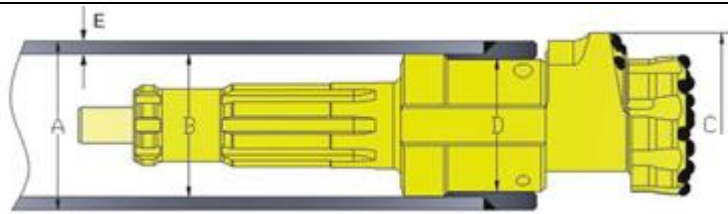
4、在基岩中使用常规钻具进行钻进直至达到所需的深度。

## 偏心钻具两件套



	A	E	C	D		
编号	根管外径	管靴厚度	扩孔尺寸	管靴内孔 最小直径	所配冲击器	所配钻杆
K188	178 mm (7")	13 mm – 19 mm (0.51")–(0.75")	188 mm (7.4")	144 mm (5.7")	DHD350 QL 50, SD-5, COP52/54	76mm- 89mm (3") – (3.5")
K240	219 mm (8.62")	12 mm- 15mm (0.47")–(0.59")	240 mm (9.45")	192 mm (7.5")	DHD360, QL 60, SD-6,	114 mm (4.5")
K305	273 mm (10.75")	16 mm-20mm (0.63")–(0.78")	305 mm (12")	238 mm (9.4")	DHD380, QL 80, SD-8	114mm-127mm (4.5") – (5")
K360	323mm (12.7")	20 mm – 24 mm (0.78") – (0.94")	360 mm (14.17")	284 mm (11.8")	DHD380, QL 8, SD-8/10	127 mm (5")

# 偏心钻具三件套



	A	E	C	D		F
System No.	根管外径	管靴厚度	扩孔尺寸	管靴内孔 最小直径	所配冲击器	所配钻杆
KE85	108mm (4.25")	9 -15 mm (0.35")-(0.59")	118 mm (4.65")	86 mm (3.4")	DHD3.5, COP32, COP34	76 mm (3")
KE90	114 mm (4.5")	11 - 13mm (0.43")-(0.51")	127 mm (5")	91 mm (3.6")	DHD 3.5, COP32 COP34	76 mm (3")
KE102	127 mm (5")	11 mm - 13 mm (0.43") - (0.51")	136 mm (5.35")	101 mm (3.97")	DHD 3.5, COP32 COP34	76 mm (3")
KE115	140 mm (5.5")	13 mm - 16 mm (0.51") - (0.63")	152 mm (5.98")	117 mm (4.6")	DHD340, QL 40 SD-4	76mm (3")
KE115A	146 mm (5.75")	14 mm - 19 mm (0.55")-(0.75")	154 mm (6")	117 mm (4.6")	DHD340, QL 40, SD-4 COP 42/44	76 mm (3")
KE140	168 mm (6.6")	13 mm - 19 mm (0.51") - (0.75")	184 mm (7.25")	140 mm (5.5")	DHD350, QL50 / SD-5 COP52/54	76 mm- 89mm (3") - (3.5")
KE150	178 mm (7")	13 mm - 19 mm (0.51") - (0.75")	194 mm (7.63")	150 mm (5.90")	DHD350, QL50 / SD-5	76 mm - 89 mm (3") - (3.5")
KE165	193 mm (7.6")	13 mm - 20 mm (0.51")-(0.78")	206 mm (8.11")	165 mm (6.5")	DHD360, QL60 / SD-6	89 mm -114mm (3.5") - (4.5")
KE190	219 mm (16.5")	13mm - 20mm (0.51") - (0.78")	234 mm (9.21")	193 mm (7.6")	DHD360 QL60, SD-6	89 mm -114mm (3.5") - (4.5")
KE210	245 mm (9.64")	14 mm -21 mm (0.55") - (0.85")	260 mm (10.25")	210 mm (8.25")	DHD360/380, QL 60/80 SD-6/SD-8	114 mm (4.5")
KE240	273 mm (10.75")	16 mm - 22 mm (0.63") - (0.83")	300 mm (11.8")	240 mm (9.5")	DHD380, QL80 SD-8	114mm-127mm (4.5") - (5")